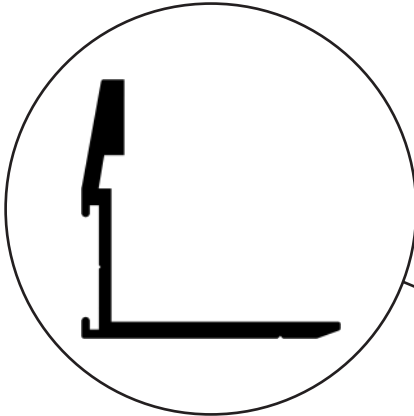


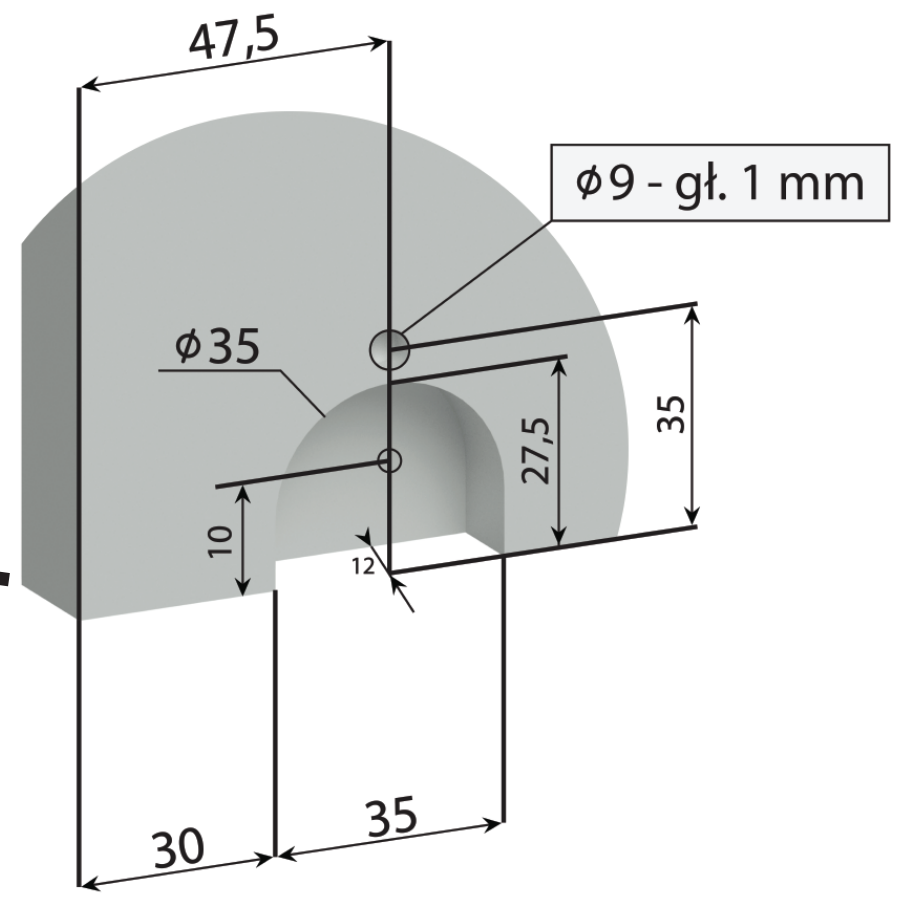
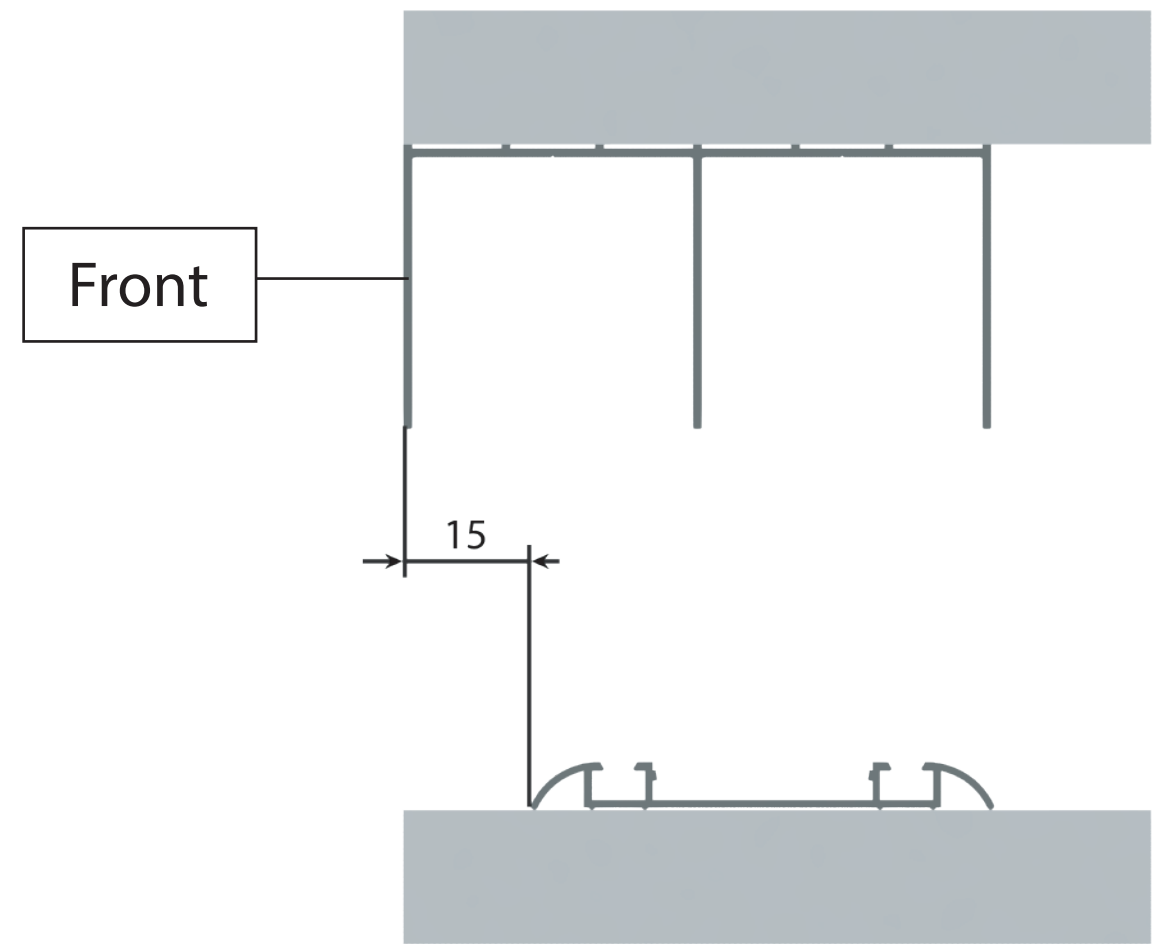
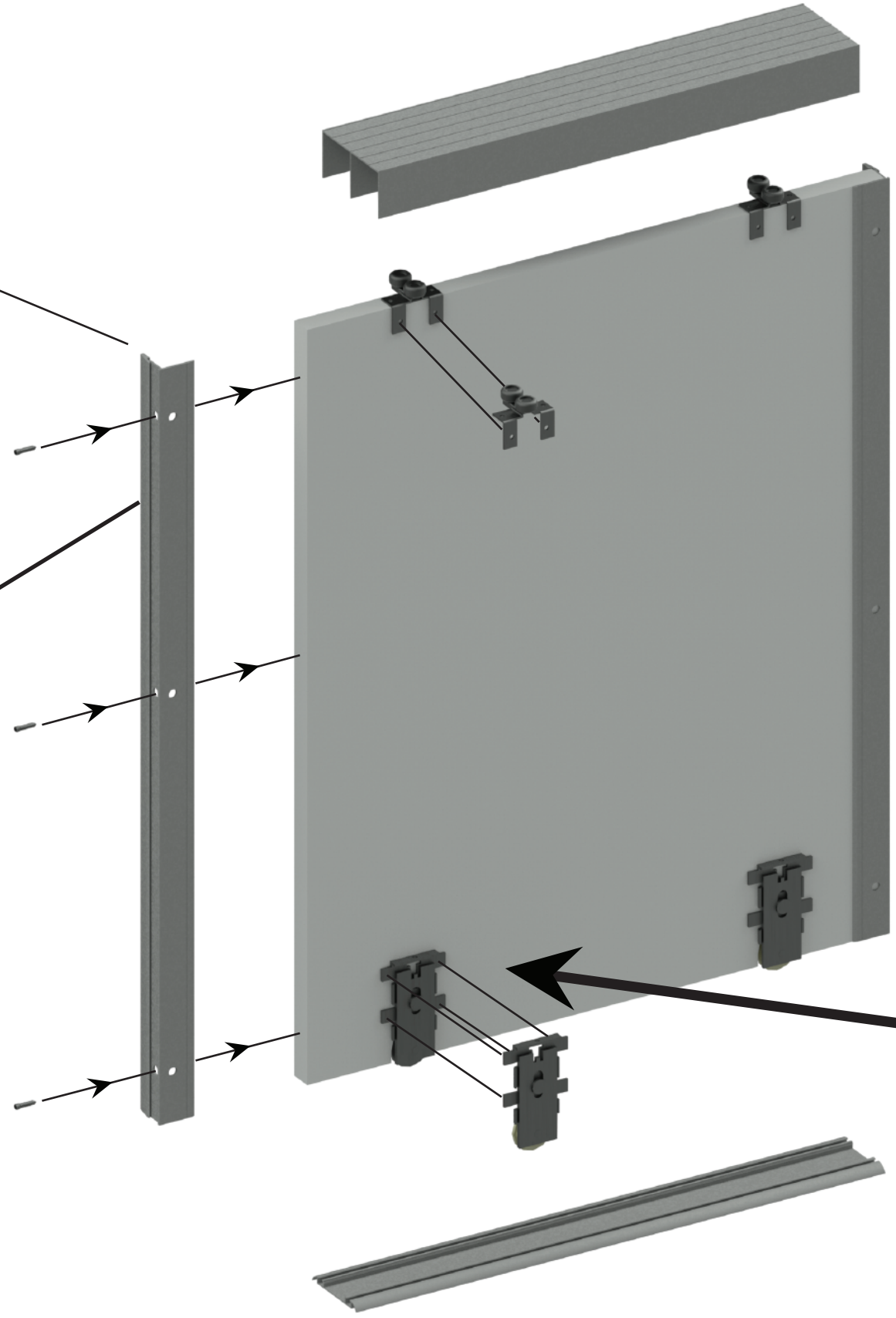
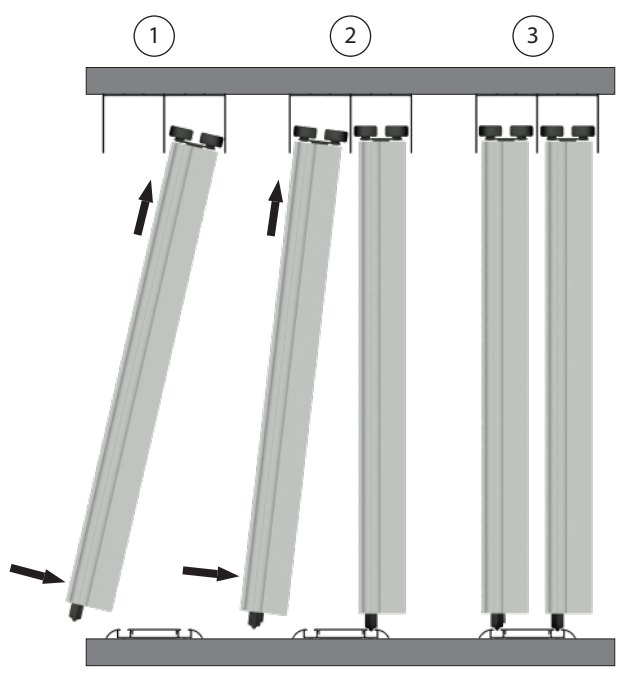


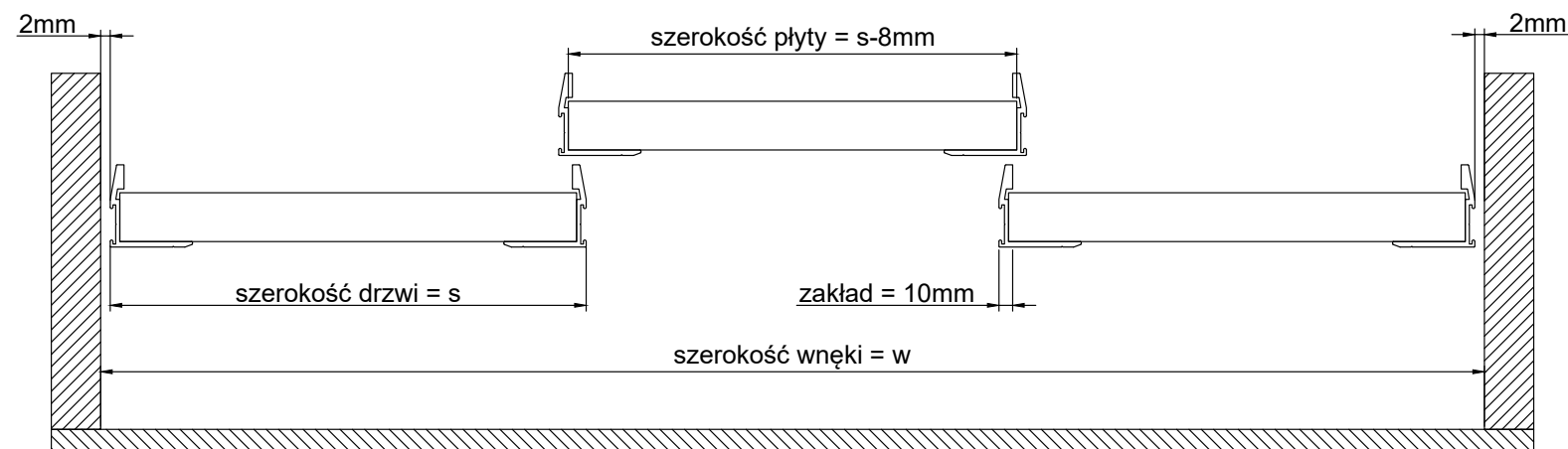
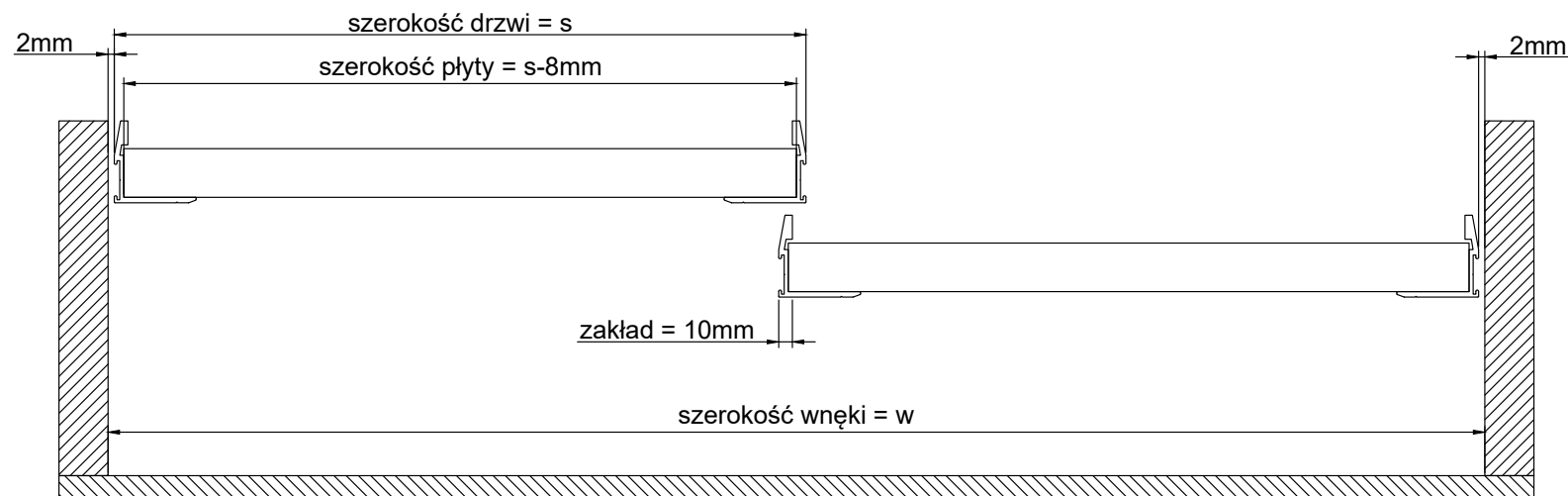
# INSTRUKCJA MONTAŻU

## VENUS 18

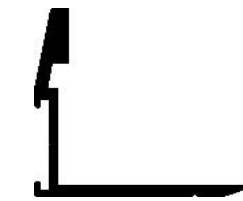


**UWAGA!**  
Wywiercone otwory należy dodatkowo fazować w celu ukrycia główek śrub aby następnie bezproblemowo wsunąć szczotkę w rączkę





| Model rączki: VENUS 18MM/19MM |                |                  |                |
|-------------------------------|----------------|------------------|----------------|
| Wysokość wnęki:               | h              |                  |                |
| Szerokość wnęki:              | w              |                  |                |
| Ilość drzwi:                  | x              |                  |                |
| Ilość zakładów:               | 1 (2 skrzydła) | 2 (3/4 skrzydła) | 3 (4 skrzydła) |
| Wysokość pionu (p):           | h-40mm         | h-40mm           | h-40mm         |
| Szerokość skrzydła (s):       | $(w+10mm)/x$   | $(w+20mm)/x$     | $(w+30mm)/x$   |
| Wysokość płyty:               | p              | p                | p              |
| Szerokość płyty:              | s-8mm          | s-8mm            | s-8mm          |



\* Sugerujemy oklejenie formatki obrzeżem PCV naokoło, a przynajmniej górnej i dolnej krawędzi

## ELEMENTY SKŁADOWE

