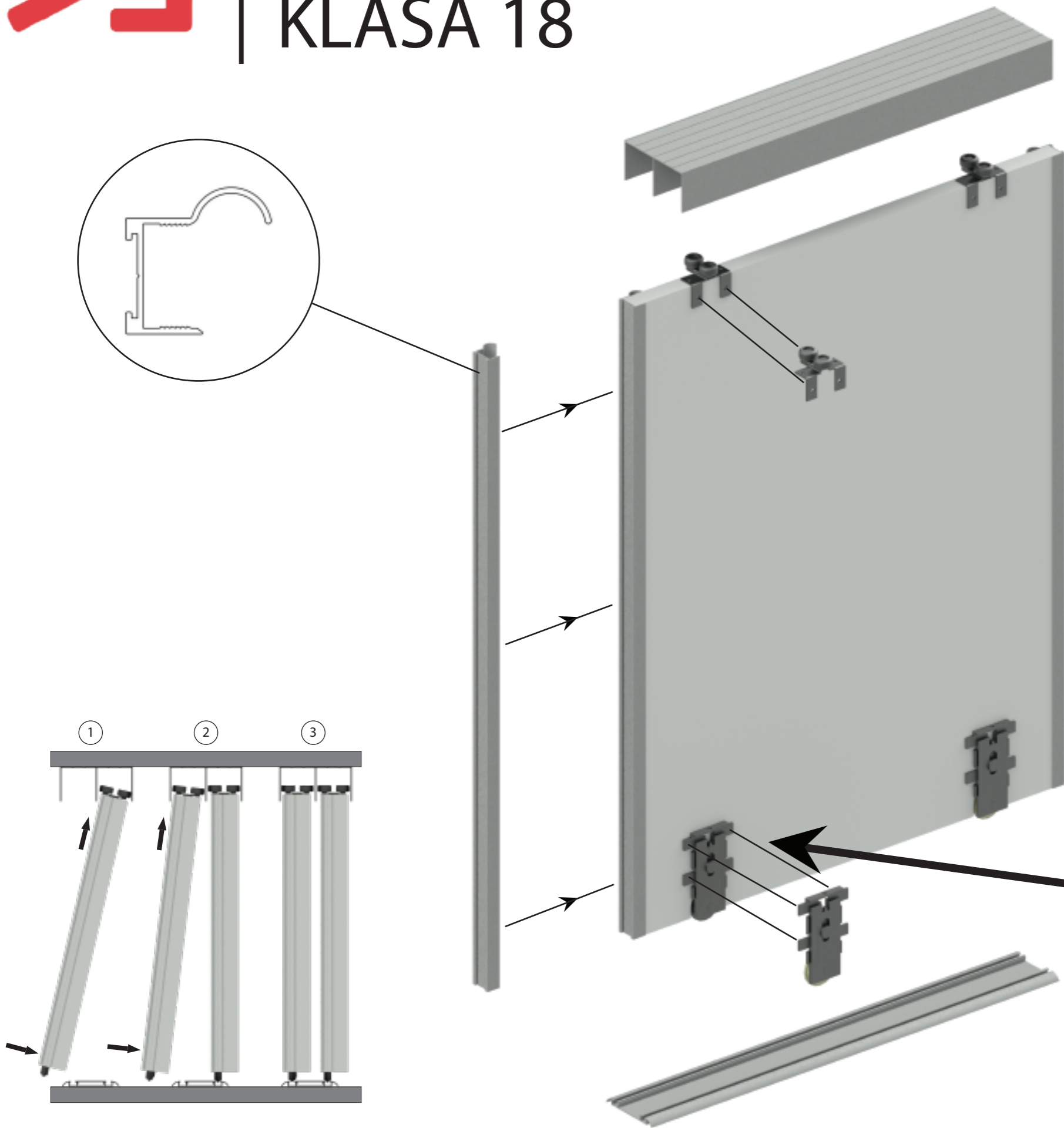
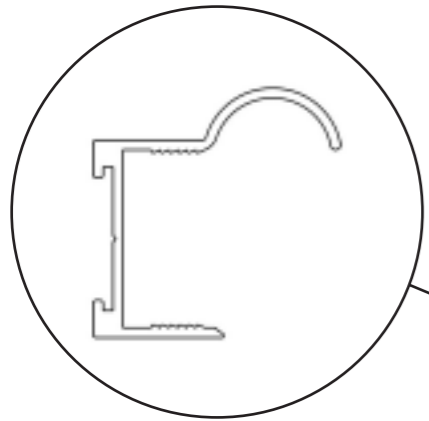


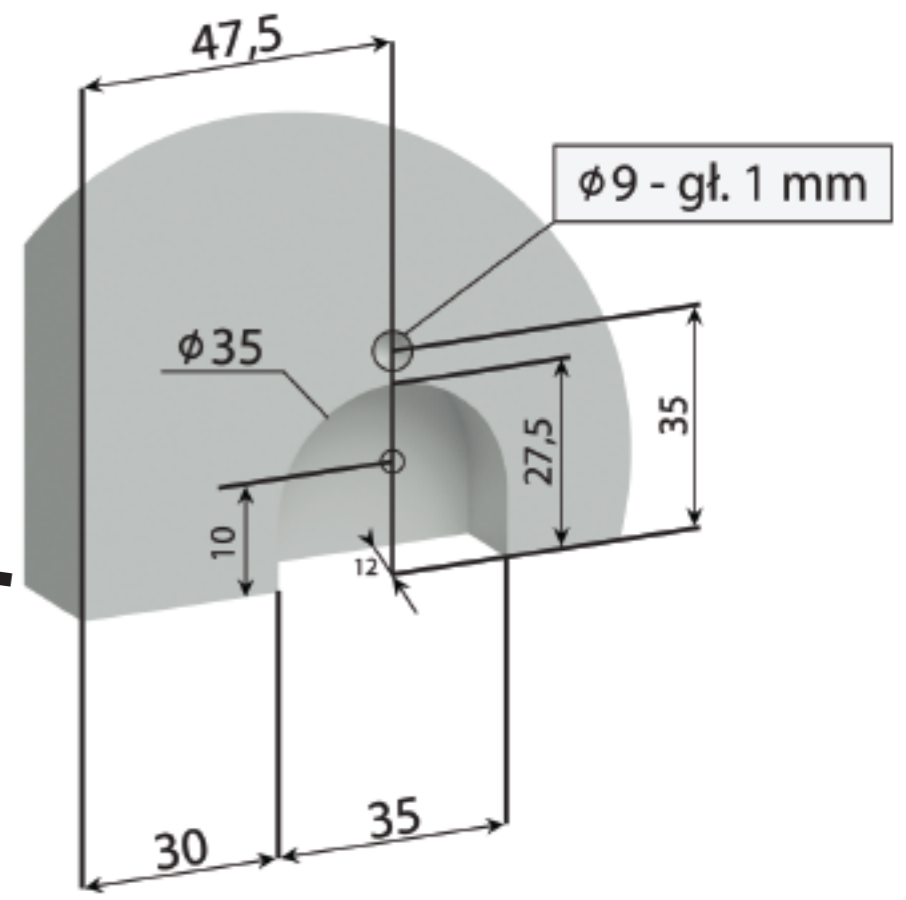
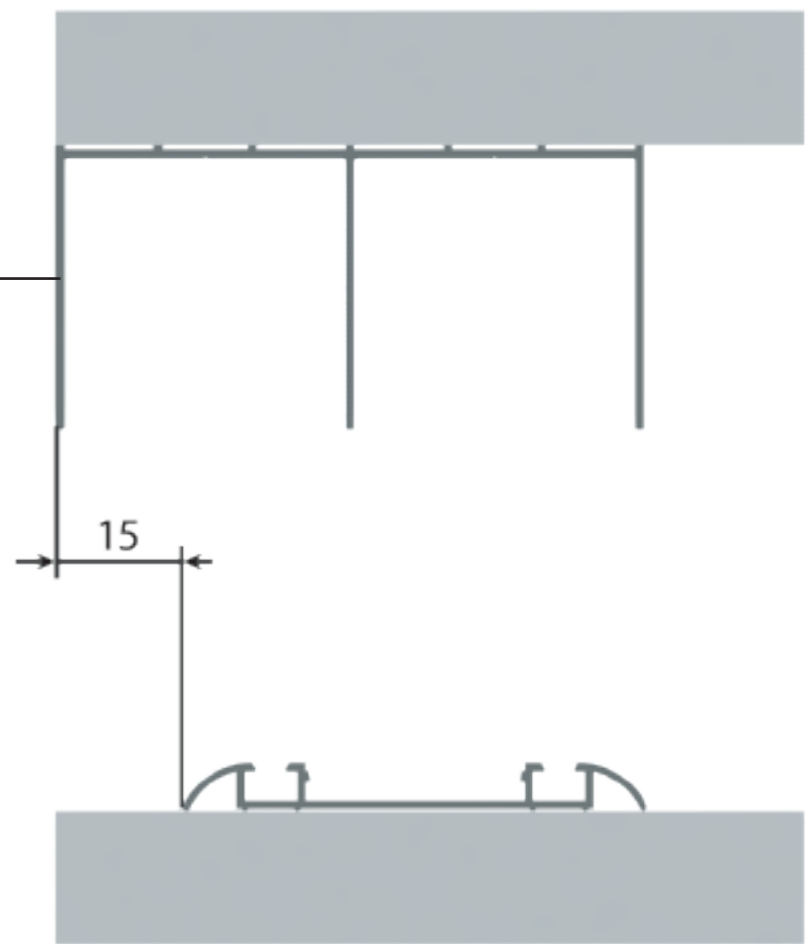


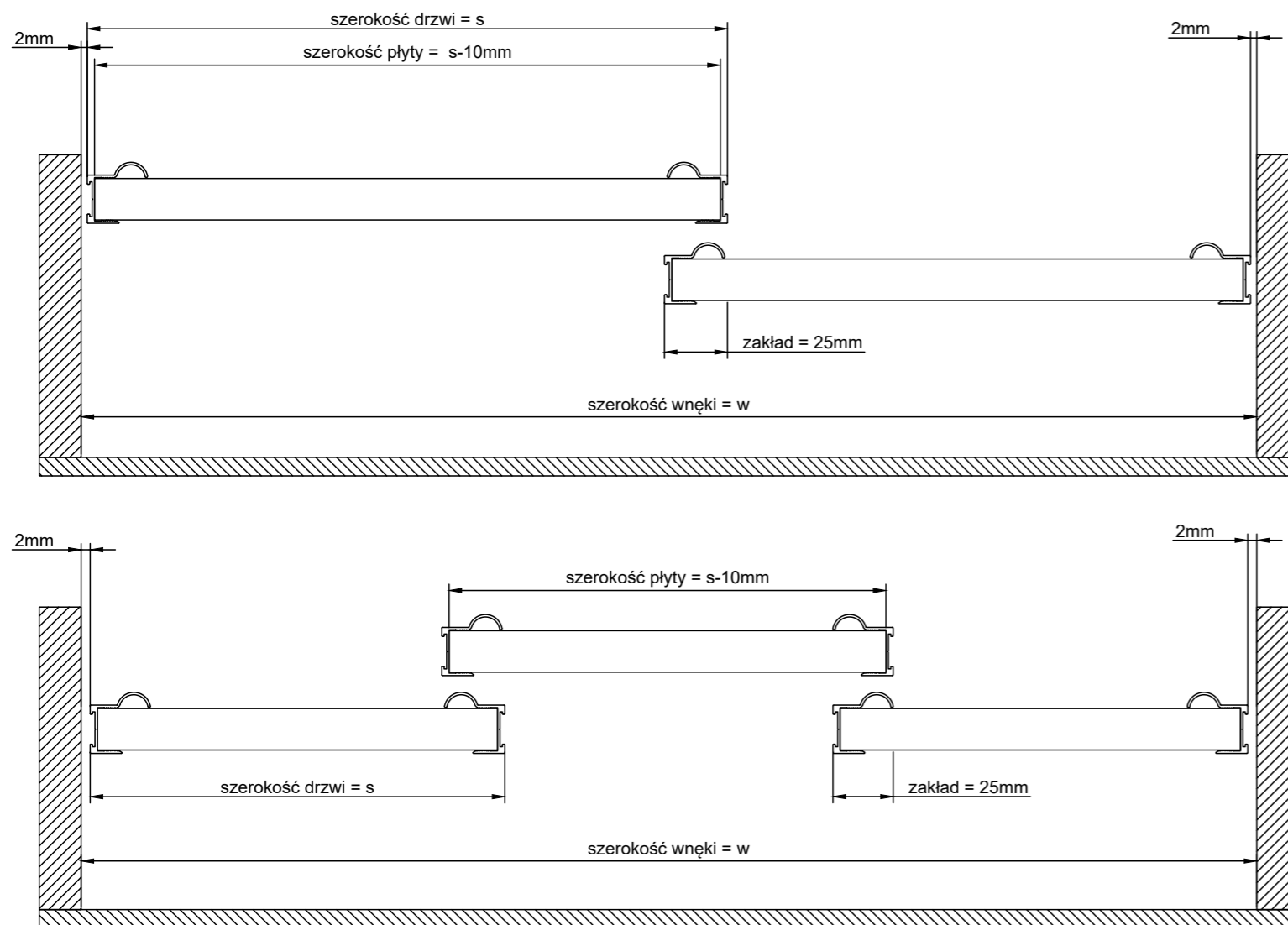
INSTRUKCJA MONTAŻU

KLASA 18



Front





Model rączki:	KLASA 18MM		
Wysokość wnęki:	h		
Szerokość wnęki:	w		
ilość drzwi	x		
Zakład:	1 (2 drzwi)	2 (3/4 drzwi)	3 (4 drzwi)
Wysokość pionu(p):	h-40mm	h-40mm	h-40mm
Szerokość skrzydła(s):	(w+25mm)/x	(w+50mm)/x	(w+75mm)/x
Wysokość płyty:	p	p	p
Szerokość płyty:	s- 10mm	s- 10mm	s- 10mm



* Sugerujemy oklejenie formatki obrzeżem PCV naokoło, a przynajmniej górnej i dolnej krawędzi

ELEMENTY SKŁADOWE

